

### PĂRȚI

\*nu la scara

x 16  
3/4" (1,9 cm)  
PN 2233

x 2  
3" (7,62 cm)  
PN 1267

x 1  
3/8" (1 cm)  
PN 1238



T27 Driver cu 6 lobi

x 1  
3" (7,6 cm)  
PN 1268

x 1  
PN 1271

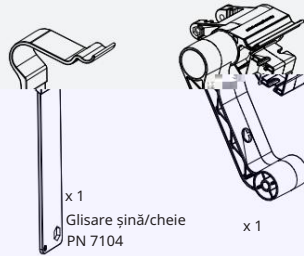
x 6  
1/2" (1,3 cm)  
PN 1299

x 1  
PN 7120



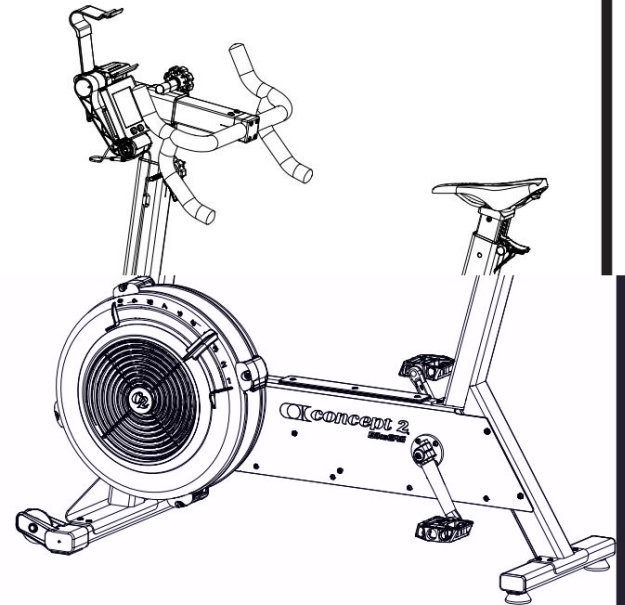
Cheie L de 6 mm

x 1  
3 1/4" (8,3 cm)  
PN 1224



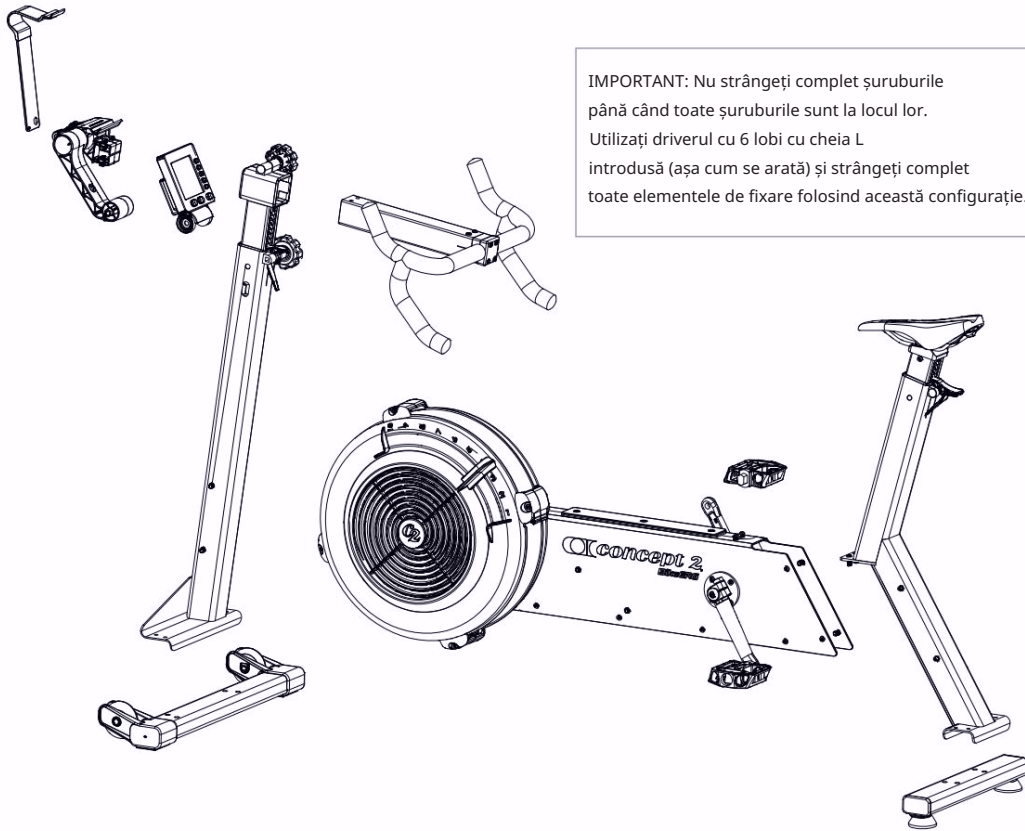
x 1  
Glisare șină/cheie  
PN 7104

x 1

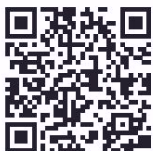
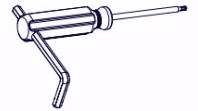


Greutate BikeErg: 68 lb (31 kg)

Spațiu necesar pentru utilizare (zona de antrenament): 48 in x 60 in (122 cm x 152 cm)



**IMPORTANT:** Nu strângeți complet șuruburile până când toate șuruburile sunt la locul lor. Utilizați driverul cu 6 lobi cu cheia L introdusă (așa cum se arată) și strângeți complet toate elementele de fixare folosind această configurație.

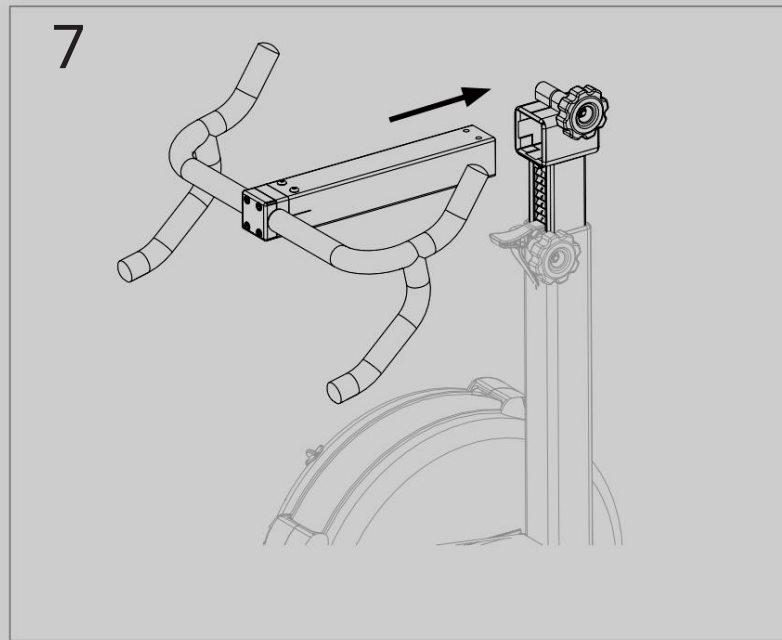
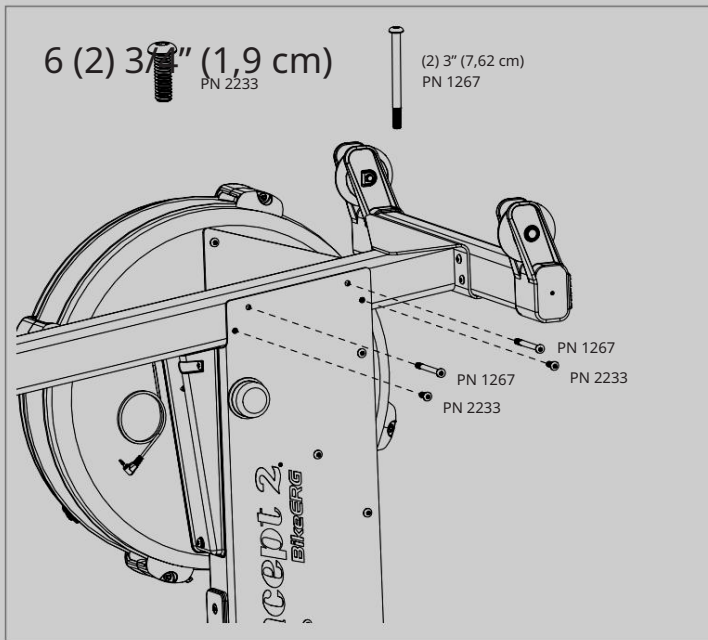
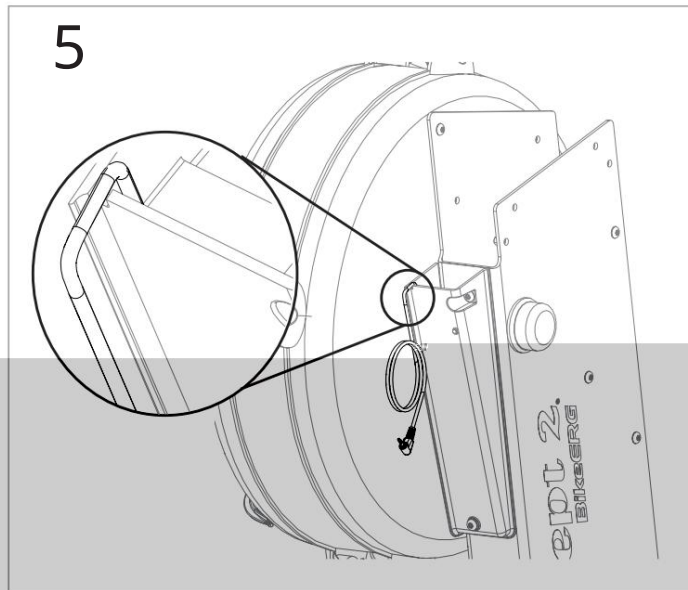
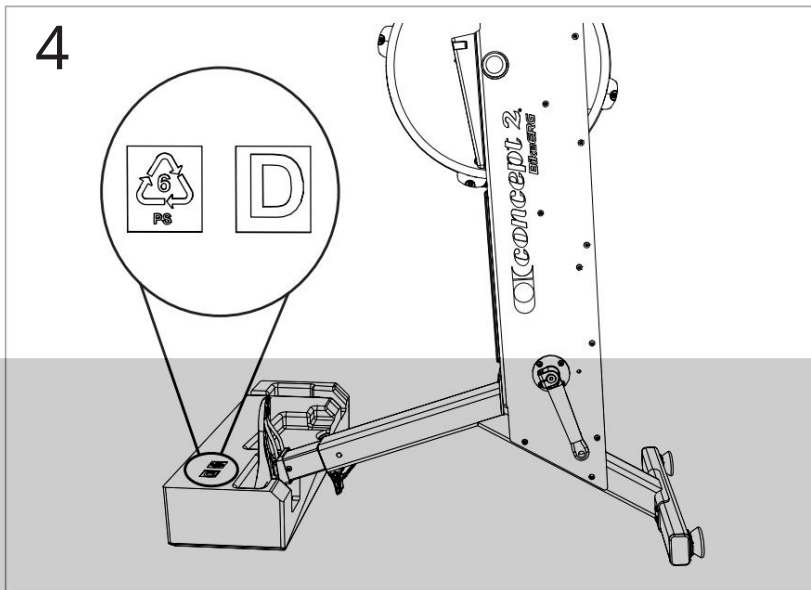
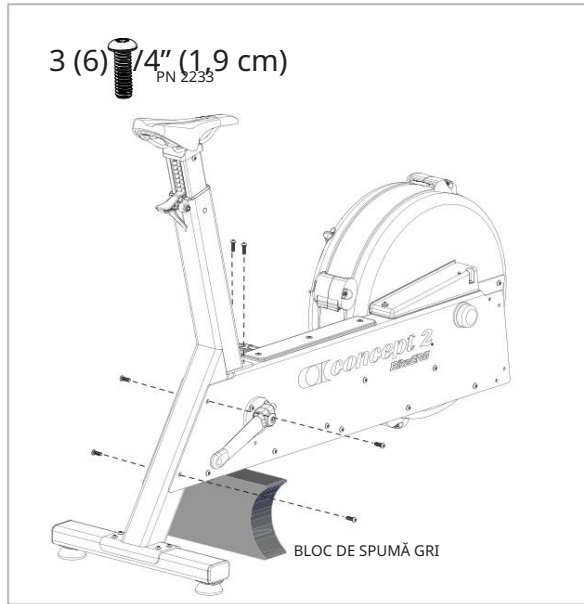
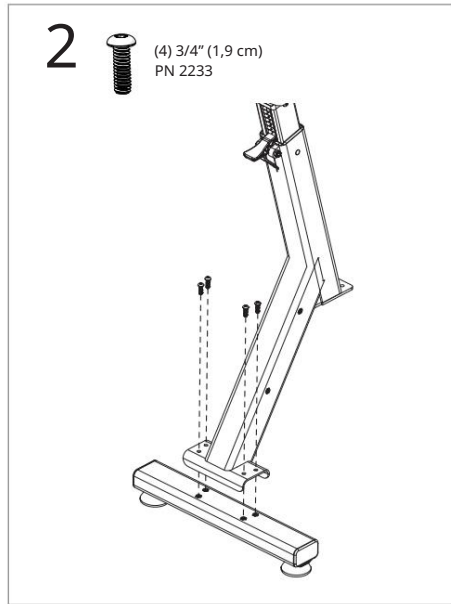
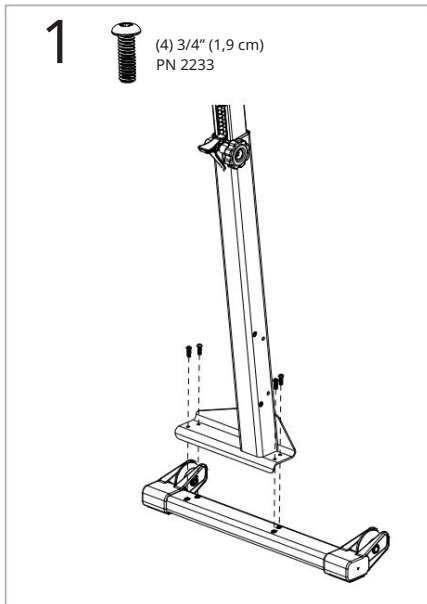


Întrebări? Comentarii? Probleme?

Contactați Concept2 direct la +40730.333.383 Sau vizitați-ne online: [www.concept2erg.ro](http://www.concept2erg.ro)

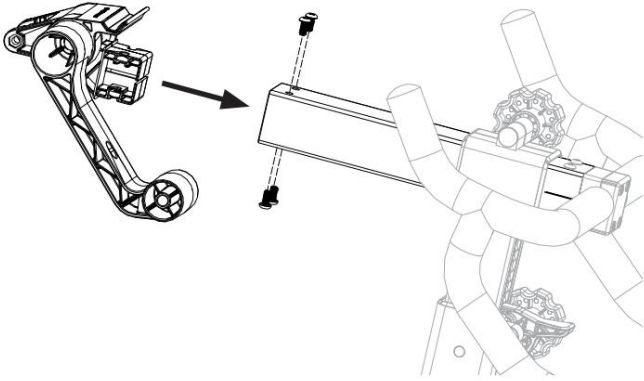
Concept2, Inc. 105 Industrial Park Drive Morrisville, Vermont SUA 05661 [concept2.com/contact](http://concept2.com/contact)





8

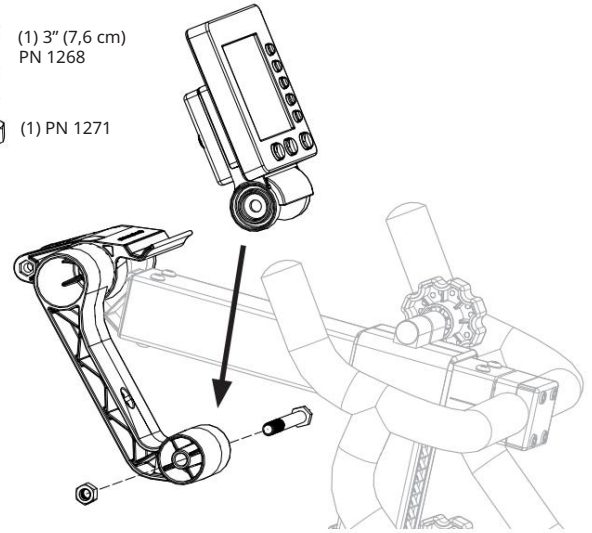
(4) 1/2" (1,3 cm)  
PN 1299



9

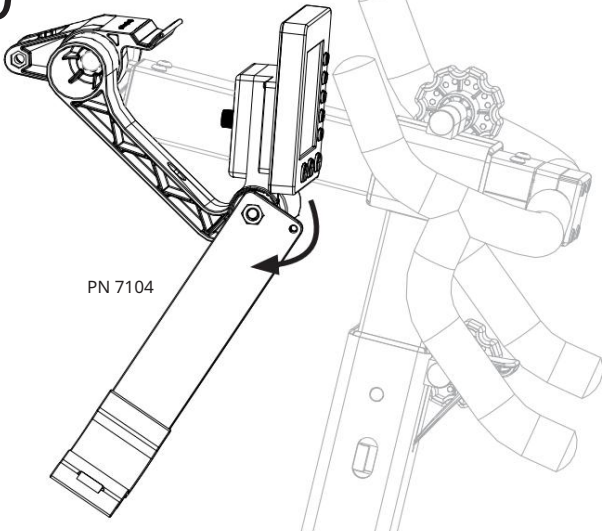
(1) 3" (7,6 cm)  
PN 1268

(1) PN 1271



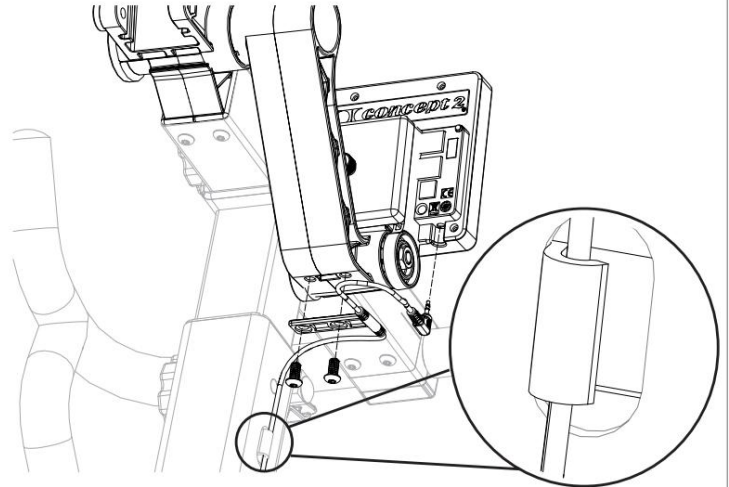
10

PN 7104



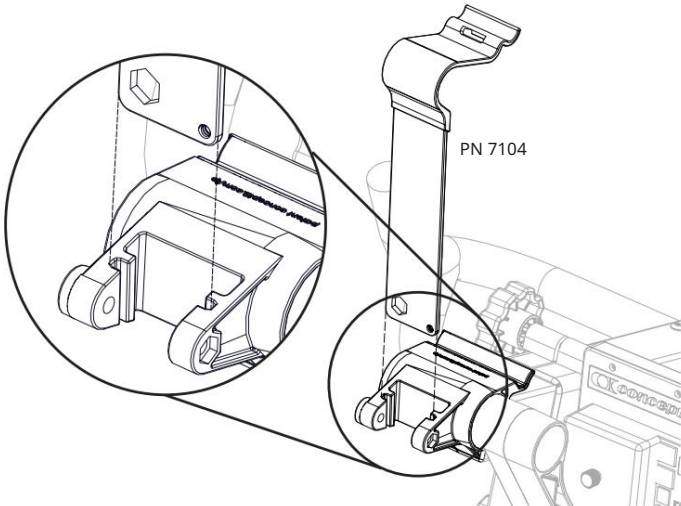
11

(2) 1/2" (1,3 cm)  
PN 1299



12

PN 7104

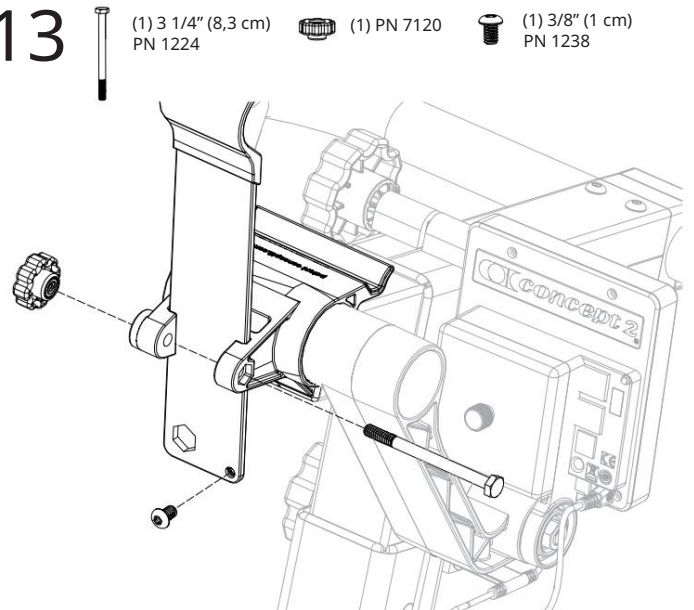


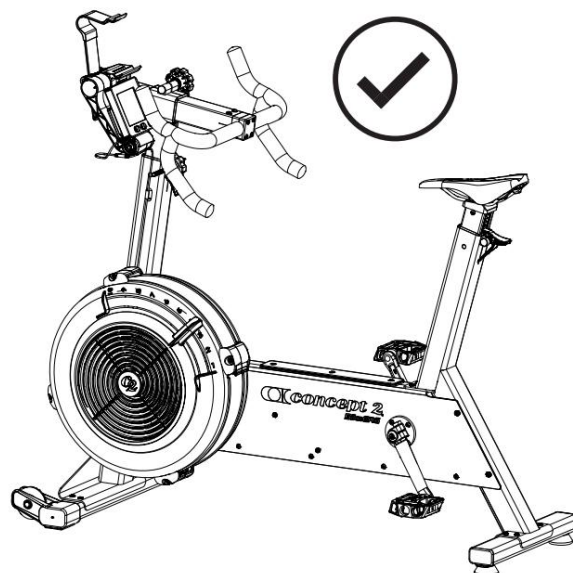
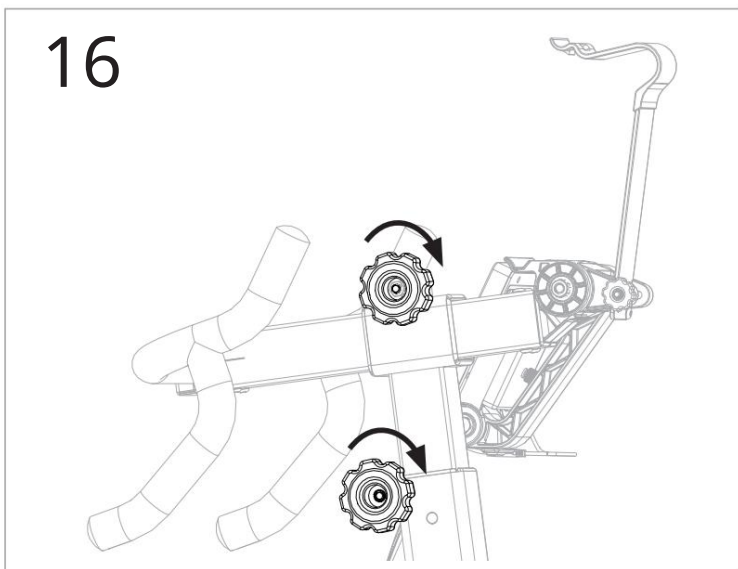
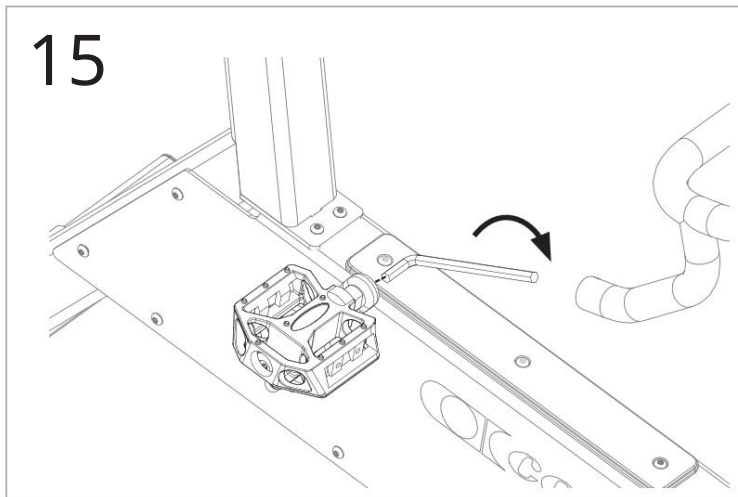
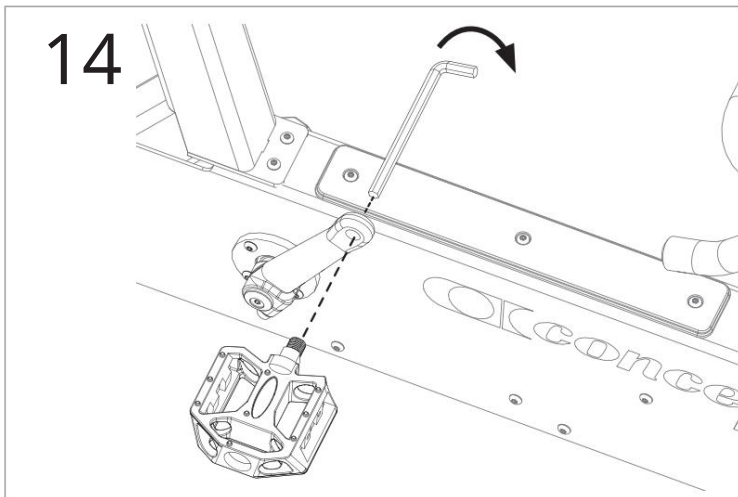
13

(1) 3 1/4" (8,3 cm)  
PN 1224

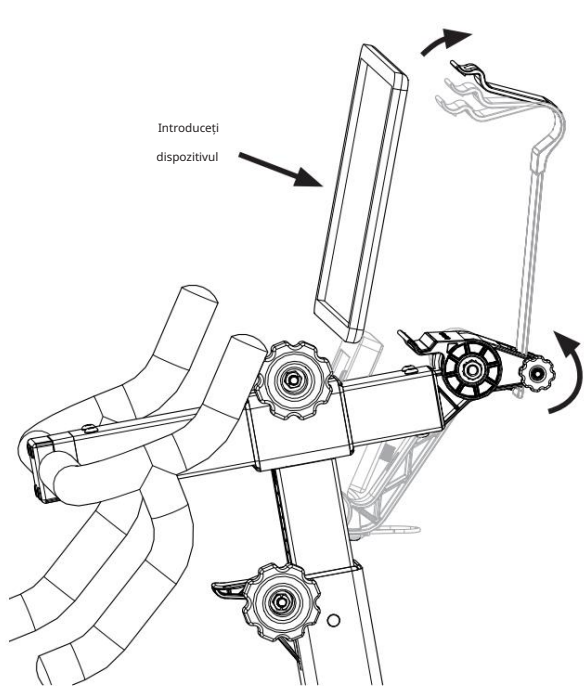
(1) PN 7120

(1) 3/8" (1 cm)  
PN 1238





Cum să utilizați suportul pentru dispozitiv





Descărcați GRATUIT

Aplicația ErgData pentru:

- Antrenamente
- Se afișează mai multe date
- Canotaj în timp real cu Comunitatea Concept2

[concept2.com/ergdata](http://concept2.com/ergdata)

